

RIALTO

EXKLUSIVER

AMPELSCHIRM

Formschön

Designer-Schirmgruppen

Optionale Pendeleinstellung

RIALTO RG Ø 3,5 m
MayTex-Acryl SA 314 397 magenta

Atmosphäre und architektonischer Chic – innen wie außen

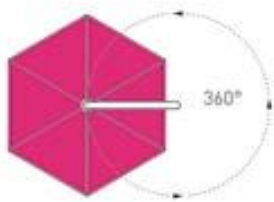
Die Einsatzbereiche dieses überzeugenden Schirmkonzeptes reichen vom privaten bis in den öffentlichen und gewerblichen Bereich. Auch zur Ausgestaltung von repräsentativen Plätzen und Foyers wird dieser Schirm gerne verwendet.







RIALTO RP Ø 3,0 m, MayTex-Acryl DA 8779 olivebraun
moebelplus GmbH, 09241 Mühlau



360°-Drehung

Sämtliche Bodenverankerungen sind mit einer speziellen Klemmung ausgestattet. Dadurch kann man den Schirm rundherum nach der wandernden Sonne drehen.

Die Schirmgruppen

Speziell für die großflächige Außengastronomie zugeschnitten ist die Beschattung mit Schirmgruppen. Durch den stabilen Mast kann der RIALTO mit bis zu vier Schirmdächern bestückt werden. Diese Gruppierung ist ein echter Blickfang für die besondere Terrasse.



Die Volantvarianten



Mit Volant gerade



Ohne Volant

Die Bespannung

Das selbstspannende Teleskop-Federsystem strafft die Bespannung noch nach Jahren. Durch die Kombination mit den Edelstahlhaken lässt sich die Bespannung leicht wechseln.







Die Bedienung

Mittels abnehmbarer Handkurbel aus Edelstahl.



Die Gestellbeschichtung

Die Gestelloberfläche ist pulverbeschichtet, äußerst stoß- und schlagfest in folgenden Farben erhältlich:

Standardfarbe:

- RAL 9010 reinweiß

Weitere Sonderfarben sind gegen Aufpreis erhältlich.



Bei Nichtgebrauch

Bei Schlechtwetterperioden kann die mitgelieferte Schutzhülle einfach über den Schirm gestülpt werden.



Die Verbindungen

Auf sorgfältige Verarbeitung legen wir besonderen Wert, deshalb sind sämtliche Bewegungsachsen mit lösbaren Bolzen gesteckt. Diese aufwendige Herstellungsart gewährt ein Maximum an Stabilität und Langlebigkeit sowie einfachste Handhabung bei eventuellen Reparaturen.

Das Gestell

Das Gestell unserer Schirme ist aus sehr hochwertigen, legierten, stranggepressten Aluminiumprofilen gefertigt.

- Schirmmast-Ø 76 x 3 mm
- Speichenabmaß 30 x 15 x 2 mm / 25 x 15 x 2 mm
- Stützstrebenabmaß 20 x 15 x 2 mm



Gestell (1-fach / 3-fach)

Die Bedienungsanleitungen

Ein fachgerechter Umgang mit dem Produkt gewährt eine hohe Lebenserwartung. Profitieren Sie von unserer 30-jährigen Erfahrung:

Bedienungsanleitungen

- RIALTO Grundauführung: may.ag/RG_de.pdf
- RIALTO mit Pendeleinstellung: may.ag/RP_de.pdf

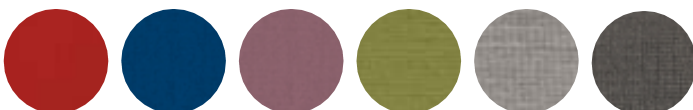


Stoffart und Stofffarbe

Wählen Sie aus über 70 aktuellen Textildesigns, die in drei verschiedenen Stoffarten erhältlich sind:

- MayTex-Acryl, 300 g/m², Wassersäule 370 mm
- MayTex-Poly, 230 g/m², Wassersäule > 1.000 mm
- MayTex-PVC, 480 g/m², Wassersäule > 1.000 mm
- weitere Farben und Stoffarten jederzeit auf Anfrage möglich
- Textilien mit Brandzertifizierung (A oder B) auf Anfrage

Weitere Informationen siehe ab Seite 218.



RIALTO RP – mit Pendeleinstellung

Mit dem abnehmbaren Kurbelstab lässt sich das Schirmdach dem Sonnenstand entsprechend in Schräglage bringen. Die Pendeleinstellung ermöglicht eine stufenlose Fixierung bis zu 30°. Durch Drehen des Kurbelstabes im Uhrzeigersinn wird das Schirmdach fixiert.



Kurbel zur Fixierung der Schrägstellung



Pendeleinstellung



Stufenlose Fixierung bis 30°



Wandhalterung für Zugentlastung



RIALTO RG 3,5 x 3,5 m
MayTex-Acryl SA 314 010 weiß



RIALTO RG Ø 3,0 m
MayTex-Acryl DA 7560 hellgelb
ohne Volant



Volant gerade



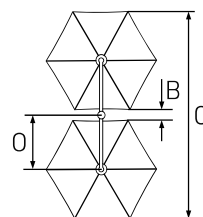
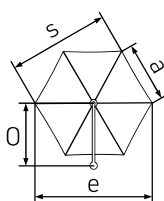
RIALTO RG 3,0 x 3,0 m
MayTex-Acryl SA 314 364 telegrau/weiß
ohne Volant



Volant gerade



Volant durchgehend



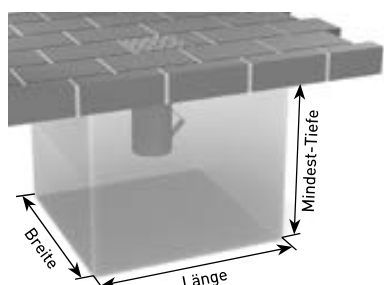
RIALTO RG rund		1-er mit 6-er Teilung			2-er mit 6-er Teilung			
e	m	Ø 3,0	Ø 3,5	Ø 4,0	Ø 3,0	Ø 3,5	Ø 4,0	
Fläche	m ²	5,9	8	10,4	11,8	15,9	20,8	
a	cm	150	175	200	150	175	200	
s	Schlüsselweite	cm	260	300	345	260	300	345
B	cm				90	53	45	
C	cm				610	660	740	
o	cm	170	190	220	175	190	220	
P	Bogenlänge	cm	185	205,6	234	185	205,6	234
Q		cm	20	15	20	15	15	20
R		cm	155	180	205	155	180	205
	Gewicht ohne Verpackung MayTex-Acryl ohne Volant	kg	27	29	31	49	54	58
	Schirmmast-Ø	mm	Außen-Ø 76, Wanddicke 3					
	Fundament Länge/Breite/Mindest-Tiefe	cm	50/50/60			60/60/60		
	Mindest-Ballast Anzahl Lagen Betonplatten XZ50		1 x = ca. 112 kg			2 x = ca. 224 kg		

Alle Höhenangaben beziehen sich auf Schirme mit MayTex-Acryl-Bespannung, die in einer Ankerhülse (RZ118, RZ121) aufgestellt sind. Maße für andere Befestigungen ändern sich wie folgt:

Standrahmen: RZ111 + 9 cm
 Standrahmen: RZ112 + 12 cm
 Standrahmen: RZ114 + 16 cm

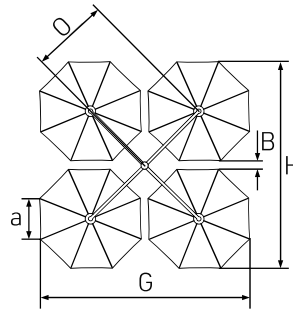
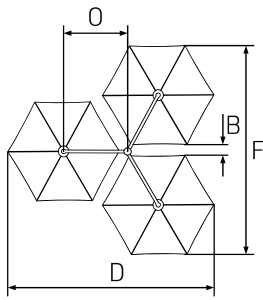
Standrahmen: RZ116 + 19 cm
 Ankerplatte: RZ123 + 5 cm

3D-Darstellung eines Fundamentes, hier mit Winterabdeckung. Fundament frost-sicher gründen und bei schlechtem Baugrund entsprechend vergrößern.

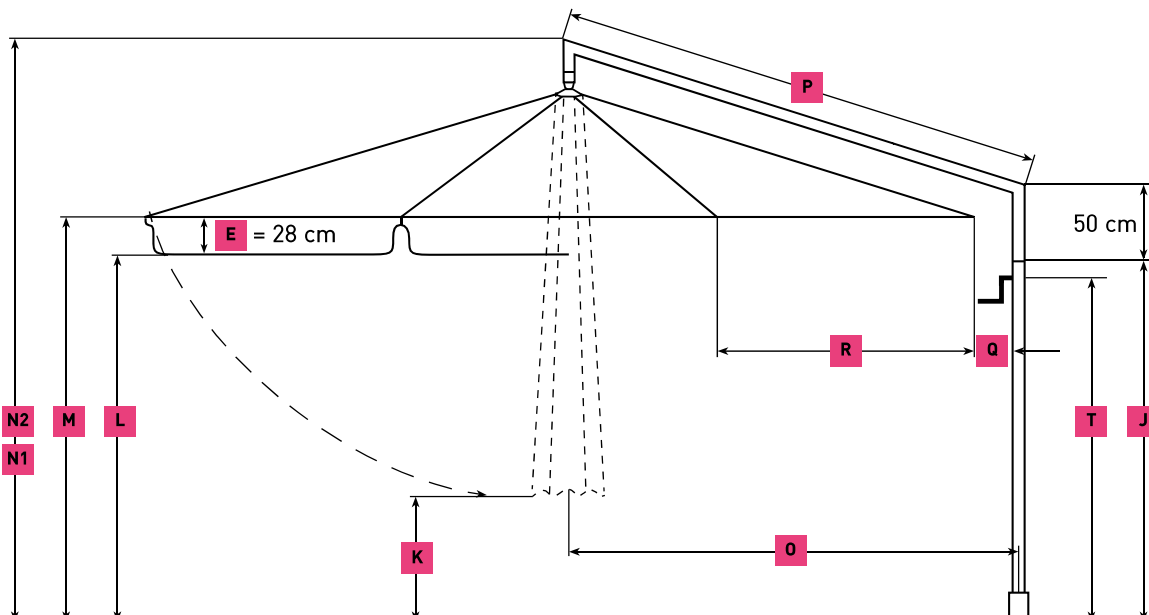


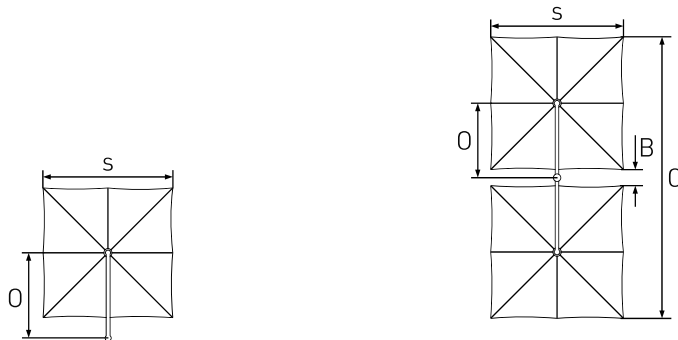
	m	Ø 3,0	Ø 3,5	Ø 4,0
K	cm	100	75	55
L	cm	205	205	205
M	cm	205	205	205
N1 ohne Volant	cm	270	280	285
N2 mit Volant	cm	290	300	305
T Kurbelhöhe	cm	143	148	153
J	cm	170	170	175

Zwischenmaße sowie Sondergrößen auf Anfrage. Maßtoleranzen ± 5%.



	3-er mit 6-er Teilung			4-er mit 8-er Teilung		
e	Ø 3,0	Ø 3,5	Ø 4,0	Ø 3,0	Ø 3,5	Ø 4,0
	17,7	23,9	31,2	25,5	34,6	45,2
a	150	175	200	115	134	153
s	260	300	345	275	325	360
B	50	40	40	40	25	20
D = F	570	650	740			
G = H				600	675	760
O	175	190	220	220	240	270
P	185	205,6	234	234	260	295
Q	15	15	20	70	65	70
R	155	180	205	120	135	155
	60	66	72	86	94	102
Außen-Ø 76, Wanddicke 3						
60/60/60			60/60/60			
2 x = ca. 224 kg			3 x = ca. 336 kg (3. Lage mit Betonplatten XZ49)			





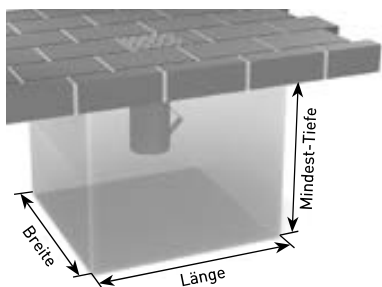
RIALTO RG quadratisch			1-er mit 8-er Teilung			2-er mit 8-er Teilung		
	m		2,85 x 2,85	3,0 x 3,0	3,5 x 3,5	2,85 x 2,85	3,0 x 3,0	3,5 x 3,5
Fläche	m ²		8,1	9	12,3	16,2	18	24,6
s	Schlüsselweite	cm	285	300	350	285	300	355
B		cm				72	54	38
C		cm				648	664	746
O		cm	175	175	187	183	183	195
P	Bogenlänge	cm	185	185	205,6	185	185	205,6
Q		cm	25	15	7	33	23	15
R		cm	143	152	177	143	152	177
	Gewicht ohne Verpackung MayTex-Acryl ohne Volant	kg	26	27	30	51	53	59
	Schirmmast-Ø	mm	Außen-Ø 76, Wanddicke 3					
	Fundament Länge/Breite/Mindest-Tiefe	cm	50/50/60			60/60/60		
	Mindest-Ballast Anzahl Lagen Betonplatten XZ50		1 x = ca. 112 kg			2 x = ca. 224 kg		

Alle Höhenangaben beziehen sich auf Schirme mit MayTex-Acryl-Bespannung, die in einer Ankerhülse (RZ118, RZ121) aufgestellt sind. Maße für andere Befestigungen ändern sich wie folgt:

Standrahmen: RZ111 + 9 cm
 Standrahmen: RZ112 + 12 cm
 Standrahmen: RZ114 + 16 cm

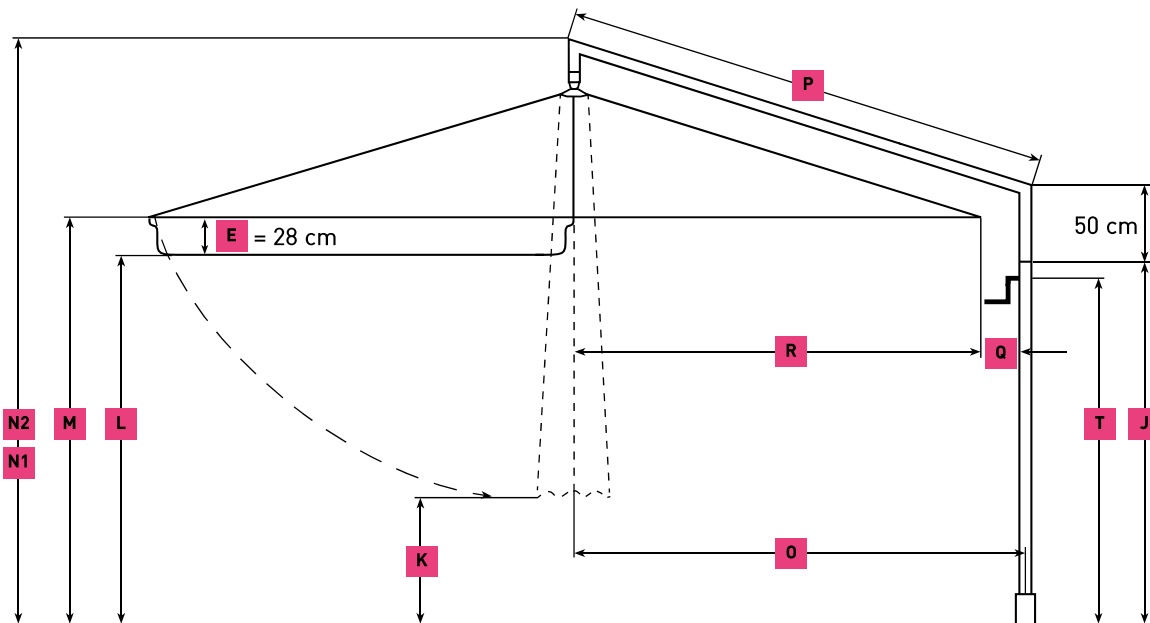
Standrahmen: RZ116 + 19 cm
 Ankerplatte: RZ123 + 5 cm

3D-Darstellung eines Fundamentes, hier mit Winterabdeckung. Fundament frost-sicher gründen und bei schlechtem Baugrund entsprechend vergrößern.



	m	2,85 x 2,85	3,0 x 3,0	3,5 x 3,5
K	cm	60	50	20
L	cm	205	205	205
M	cm	205	205	205
N1 ohne Volant	cm	280	280	295
N2 mit Volant	cm	310	310	325
T Kurbelhöhe	cm	143	148	178
J	cm	165	170	210

Zwischenmaße sowie Sondergrößen auf Anfrage. Maßtoleranzen ± 5%.



RIALTO – Zusatz-Ausstattung

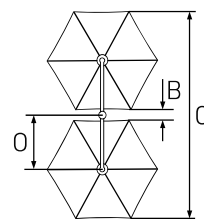
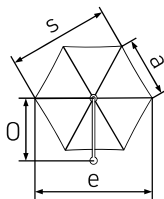
Gestell-Sonderfarbe
Bitte RAL-Nummer angeben.

Schutzhülle, Ausführung Reißverschluss und Alustab
Mit Reißverschluss, aus Persenningmaterial, grau. Bitte Schirmgröße und Volantform angeben. Ist im Lieferumfang des Schirmes enthalten.

Artikel-Nr. **RA130**



Bespannung in MayTex-PVC
ca. 480 g/m² ± 5%, nur machbar bei Ø 3 m, 2,85 x 2,85 m und 3 x 3 m.



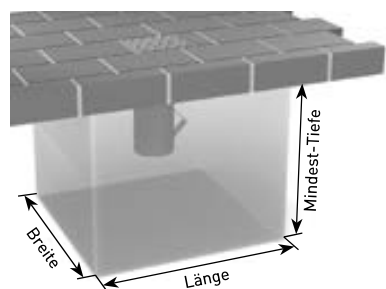
RIALTO RP rund		1-er mit 6-er Teilung			2-er mit 6-er Teilung			
e	m	Ø 3,0	Ø 3,5	Ø 4,0	Ø 3,0	Ø 3,5	Ø 4,0	
Fläche	m ²	5,9	8	10,4	11,8	15,9	20,8	
a	cm	150	175	200	150	175	200	
s	Schlüsselweite	cm	260	300	345	260	300	345
B	cm				90	53	45	
C	cm				610	660	740	
O	cm	170	190	220	175	190	220	
P	Bogenlänge	cm	185	205,6	234	185	205,6	234
Q	cm	20	15	20	15	15	20	
R	cm	155	180	205	155	180	205	
	Gewicht ohne Verpackung MayTex-Acryl ohne Volant	kg	27	29	31	49	54	58
	Schirmmast-Ø	mm	Außen-Ø 76, Wanddicke 3					
	Fundament Länge/Breite/Mindest-Tiefe	cm	50/50/60			60/60/60		
	Mindest-Ballast Anzahl Lagen Betonplatten XZ50		1 x = ca. 112 kg			2 x = ca. 224 kg		

Alle Höhenangaben beziehen sich auf Schirme mit MayTex-Acryl-Bespannung, die in einer Ankerhülse (RZ118, RZ121) aufgestellt sind. Maße für andere Befestigungen ändern sich wie folgt:

Standrahmen: RZ111 + 9 cm
 Standrahmen: RZ112 + 12 cm
 Standrahmen: RZ114 + 16 cm

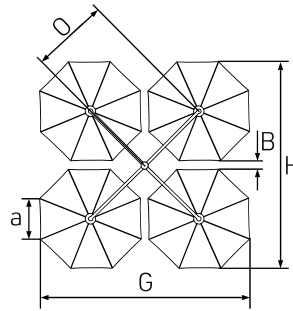
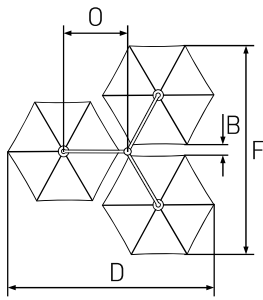
Standrahmen: RZ116 + 19 cm
 Ankerplatte: RZ123 + 5 cm

3D-Darstellung eines Fundamentes, hier mit Winterabdeckung. Fundament frost-sicher gründen und bei schlechtem Baugrund entsprechend vergrößern.

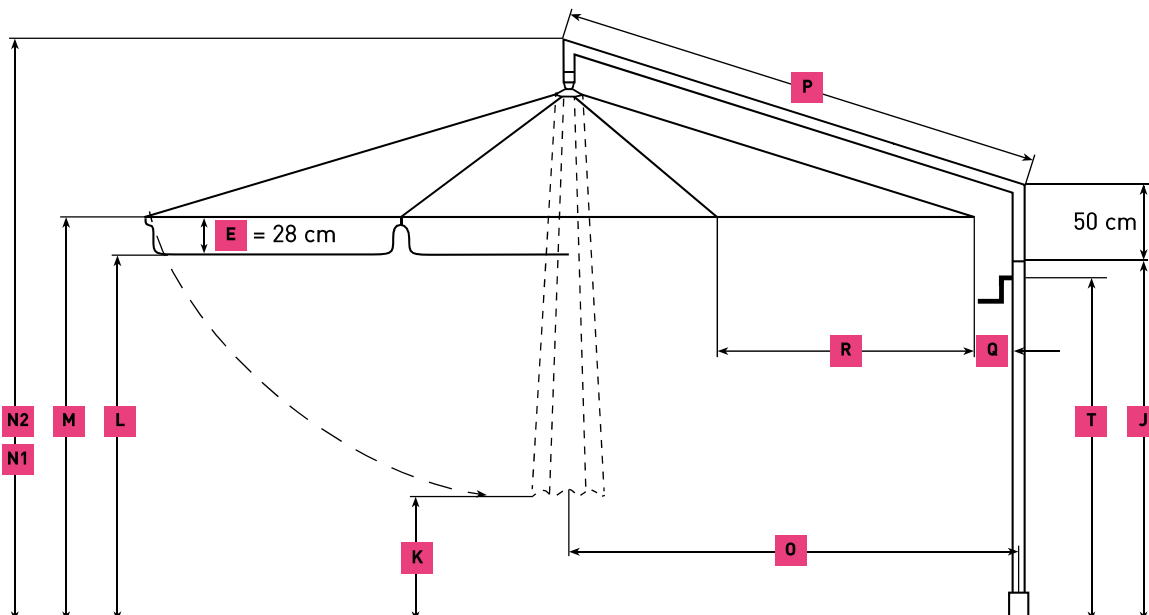


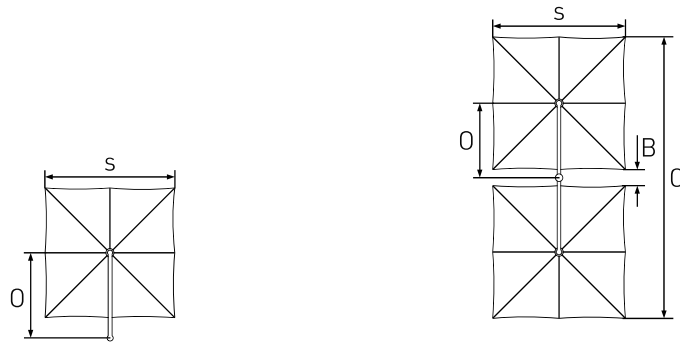
	m	Ø 3,0	Ø 3,5	Ø 4,0
K	cm	100	75	55
L	cm	205	205	205
M	cm	205	205	205
N1 ohne Volant	cm	270	280	285
N2 mit Volant	cm	290	300	305
T Kurbelhöhe	cm	143	148	153
J	cm	175	180	185

Zwischenmaße sowie Sondergrößen auf Anfrage. Maßtoleranzen ± 5%.



	3-er mit 6-er Teilung			4-er mit 8-er Teilung		
e	Ø 3,0	Ø 3,5	Ø 4,0	Ø 3,0	Ø 3,5	Ø 4,0
	17,7	23,9	31,2	25,5	34,6	45,2
a	150	175	200	115	134	153
s	260	300	345	275	325	360
B	50	40	40	40	25	20
D = F	570	650	740			
G = H				600	675	760
O	175	190	220	220	240	270
P	185	205,6	234	234	260	295
Q	15	15	20	70	65	70
R	155	180	205	120	135	155
	60	66	72	86	94	102
Außen-Ø 76, Wanddicke 3						
60/60/60			60/60/60			
2 x = ca. 224 kg			3 x = ca. 336 kg (3. Lage mit Betonplatten XZ49)			





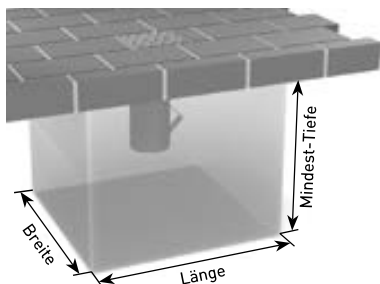
RIALTO RP quadratisch			1-er mit 8-er Teilung			2-er mit 8-er Teilung		
	m		2,85 x 2,85	3,0 x 3,0	3,5 x 3,5	2,85 x 2,85	3,0 x 3,0	3,5 x 3,5
Fläche	m ²		8,1	9	12,3	16,2	18	24,6
s	Schlüsselweite	cm	285	300	355	285	300	355
B		cm				72	54	38
C		cm				648	664	746
O		cm	175	175	187	183	183	195
P	Bogenlänge	cm	185	185	205,6	185	185	205,6
Q		cm	25	15	7	33	23	15
R		cm	143	152	177	143	152	177
	Gewicht ohne Verpackung MayTex-Acryl ohne Volant	kg	26	27	30	51	53	59
	Schirmmast-Ø	mm	Außen-Ø 76, Wanddicke 3					
	Fundament Länge/Breite/Mindest-Tiefe	cm	50/50/60			60/60/60		
	Mindest-Ballast Anzahl Lagen Betonplatten XZ50		1 x = ca. 112 kg			2 x = ca. 224 kg		

Alle Höhenangaben beziehen sich auf Schirme mit MayTex-Acryl-Bespannung, die in einer Ankerhülse (RZ118, RZ121) aufgestellt sind. Maße für andere Befestigungen ändern sich wie folgt:

Standrahmen: RZ111 + 9 cm
 Standrahmen: RZ112 + 12 cm
 Standrahmen: RZ114 + 16 cm

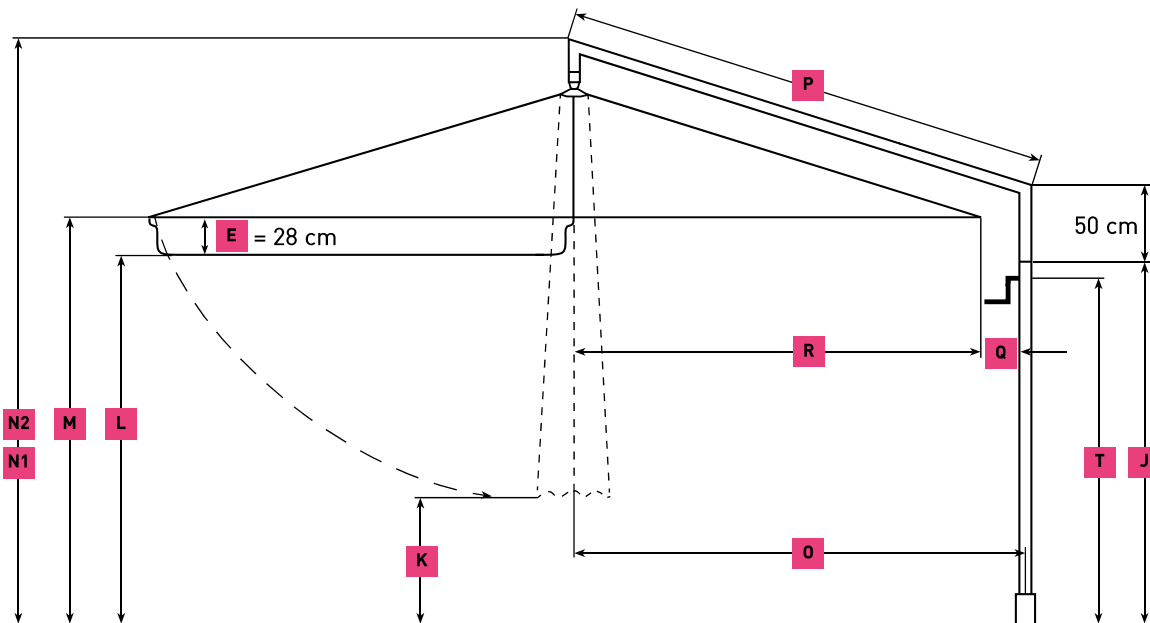
Standrahmen: RZ116 + 19 cm
 Ankerplatte: RZ123 + 5 cm

3D-Darstellung eines Fundamentes, hier mit Winterabdeckung. Fundament frost-sicher gründen und bei schlechtem Baugrund entsprechend vergrößern.



	m	2,85 x 2,85	3,0 x 3,0	3,5 x 3,5
K	cm	50	50	45
L	cm	205	205	215
M	cm	205	205	240
N1 ohne Volant	cm	280	280	327
N2 mit Volant	cm	310	310	327
T Kurbelhöhe	cm	143	148	193
J	cm	170	175	215

Zwischenmaße sowie Sondergrößen auf Anfrage. Maßtoleranzen ± 5%.



RIALTO – Zusatz-Ausstattung

Gestell-Sonderfarbe
Bitte RAL-Nummer angeben.

Schutzhülle, Ausführung Reißverschluss und Alustab
Mit Reißverschluss, aus Persenningmaterial, grau. Bitte Schirmgröße und Volantform angeben. Ist im Lieferumfang des Schirmes enthalten.

Artikel-Nr. **RA130**



Bespannung in MayTex-PVC
ca. 480 g/m² ± 5%, nur machbar bei Ø 3 m, 2,85 x 2,85 m und 3 x 3 m.

RIALTO – mobile Befestigungselemente

Standrahmen

Rahmengröße 103 x 103 cm, Gesamthöhe 29 cm, Rahmenhöhe **x** = 5 cm, Gewicht ca. 27 kg, feuerverzinkt. Passend für 2 Sätze handelsübliche Betonplatten 50 x 50 x 5 cm.

Artikel-Nr. **RZ111**



Standrahmen mit Schrägausgleich

durch gummierte Stellschrauben, Rahmengröße 103 x 103 cm, Gesamthöhe min. 32 cm, max. 36 cm, Gewicht ca. 28 kg, feuerverzinkt. Passend für 2 Sätze handelsübliche Betonplatten 50 x 50 x 5 cm.

Artikel-Nr. **RZ112**



Standrahmen fahrbar

mit gummierten Schwerlastrollen und Feststellbremse, Rahmengröße 103 x 103 cm, Gesamthöhe 36 cm, Raddurchmesser 5 cm, Gewicht ca. 28 kg, feuerverzinkt. Passend für 2 Sätze handelsübliche Betonplatten 50 x 50 x 5 cm.
Achtung, windempfindlich!

Artikel-Nr. **RZ114**



Schwerlastrollen Ø 15 cm

Raddurchmesser 15 cm, für unebene Bodenbeläge. Gummiert, mit Feststellbremse, Tragfähigkeit 110 kg/Rad. Passend für RZ114.

Bei Bestellung mit Standrahmen.

Artikel-Nr. **351498**

Zum Nachrüsten.

Artikel-Nr. **351499**

Standrahmen mit Füßen

für Transport mit Gabelstapler oder Hubwagen, Rahmengröße 103 x 103 cm, Fußhöhe **y** = 10 cm, feuerverzinkt, Gewicht ca. 30 kg. Passend für 2 Sätze handelsübliche Betonplatten 50 x 50 x 5 cm.

Artikel-Nr. **RZ116**





Betonplatten

1 Satz = 4 Stück je 50 x 50 x 5 cm, Einzelgewicht ca. 28 kg,
Gesamtgewicht ca. 112 kg.

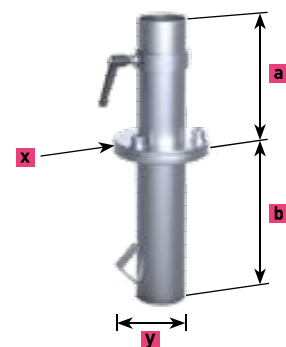
Artikel-Nr. **XZ50**

RIALTO – stationäre Befestigungselemente

Ankerhülse zum Einbetonieren

zweiteilig, Oberteil abschraubbar, für 1-er und 2-er RIALTO,
feuerverzinkt, Gewicht ca. 9 kg, inkl. Abdeckscheibe für Winter-
abdeckung. **a** = 22 cm, **b** = 29 cm, **x** = Ø 17 cm, **y** = 16 cm.
Anleitung: may.ag/RZ118_de.pdf

Artikel-Nr. **RZ118**



Option für RZ118:

*** NEU!**

Drainageeinheit

einfache Montage vor Ort, aus Kunststoff.

Artikel-Nr. **357491**

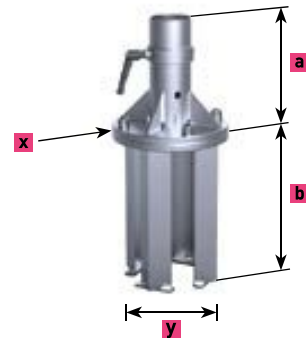


RIALTO – stationäre Befestigungselemente

Ankerfuß zum Einbetonieren

zweiteilig, Oberteil abschraubbar, für 3-er und 4-er RIALTO,
feuerverzinkt, Gewicht ca. 17 kg, inkl. Abdeckscheibe für Winter-
abdeckung. **a** = 23 cm, **b** = 32 cm, **x** = \varnothing 24 cm, **y** = 21 cm.
Anleitung: may.ag/RZ121_de.pdf

Artikel-Nr. **RZ121**



Ankerplatte zum Aufdübeln

feuerverzinkt, Gewicht ca. 25 kg.

a = 25 cm, **x** = \square 50 cm, **t** = 1,2 cm, **z** = \varnothing 1,8 cm.

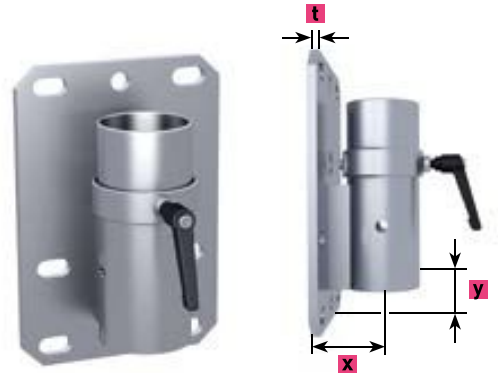
Artikel-Nr. **RZ123**



Wandbefestigung

feuerverzinkt, Gewicht ca. 7 kg, Grundplatte 30 x 20 cm, $x = 7,2$ cm, $y = 5$ cm, $t = 1$ cm. Schirmmast-Unterkante steht in Hülsen-Unterkante auf. Bei Bestellung Oberkante Boden bis Unterkante Schirmmast angeben. Ansonsten muss dieser bei Montage gekürzt werden.

Artikel-Nr. **RZ125**



Gegenhalterplatte

passend für RZ125, feuerverzinkt, 30 x 20 cm, zum Verkleben an bestehende Stützen. Ist nur machbar, wenn diese sehr stabil sind. Bohrungen sind für M16-Gewindestangen ausgelegt. Diese sind nicht im Lieferumfang enthalten.

Artikel-Nr. **352579**



RZ125 in Kombination mit 352579

Wandhalterung für Zugentlastung

Ergänzung zur Wandbefestigung RZ125. Auf Brusthöhe mit Schwerlastdübeln befestigen.

Artikel-Nr. **RZ301**



Schwerlast-Ankerbolzen

Gewindestange mit Mutter, passend für RZ123 und RZ125; zugelassen für gerissenen und ungerissenen Beton B25 bis B55 bzw. C20/25 bis C50/60, sowie für Beton B15 und Naturstein mit dichtem Gefüge; Betonbohrung $\varnothing 16 \times 115$ mm. Aus Edelstahl A4, Paket mit 4 Stück. Europäische Technische Zulassung ETA-05/0069.

Artikel-Nr. **200900**

